

# Setting Up Your Dell™ E-Port Plus II

Postavljanje priključne stanice Dell™ E-Port Plus II | Instalace dokovací stanice Dell™ E-Port Plus II | A Dell™ E-Port Plus II telepítése  
Konfigurowanie urządzenia Dell™ E-Port Plus II

**CAUTION:** Before you set up and use your E-Port Plus II, see the support documentation that shipped with your computer or go to [dell.com/regulatory\\_compliance](http://dell.com/regulatory_compliance) for regulatory and safety information.

**NOTE:** Before you initially connect your laptop to the E-Port Plus II, the operating system must complete its setup process. For further information see the **Dell™ E-Port Plus II User's Guide** on [support.dell.com/support/systemsinfo/documentation.aspx](http://support.dell.com/support/systemsinfo/documentation.aspx).

**OPREZ:** Prije postavljanja i korištenja uređaja E-Port Plus II, pogledajte dokumentaciju podrške koja je isporučena uz računalo ili idite na stranicu [dell.com/regulatory\\_compliance](http://dell.com/regulatory_compliance) za informacije o pravilima i sigurnosti.

**NAPOMENA:** Prije nego što svoje prijenosno računalo spojite na priključnu stanicu E-Port Plus II, operacijski sustav završiti postupak postavljanja. Za dodatne informacije pogledajte **Korisnički priručnik za Dell™ E-Port Plus II** na [support.dell.com/support/systemsinfo/documentation.aspx](http://support.dell.com/support/systemsinfo/documentation.aspx).

**UPOZORNĚNÍ:** Dříve, než dokovací stanici E-Port Plus II nainstalujete a začnete používat, si prostudujte dokumentaci dodanou s počítačem nebo navštivte stránky [dell.com/regulatory\\_compliance](http://dell.com/regulatory_compliance), kde najdete informace týkající se bezpečnosti a předpisů.

**POZNÁMKA:** Předtím, než poprvé připojíte přenosný počítač k jednotce E-Port Plus II, operační systém musí dokončit proces nastavení. Další informace najdete v **uživatelské příručce** dokovací stanice **Dell™ E-Port Plus II** na adrese [support.dell.com/support/systemsinfo/documentation.aspx](http://support.dell.com/support/systemsinfo/documentation.aspx).

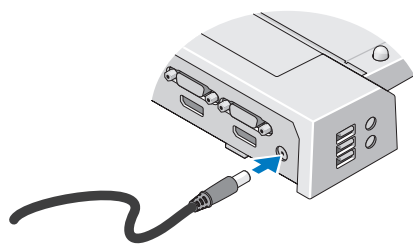
**VIGYÁZAT:** Az E-Port Plus II beállításá és használatá előtt tekintse meg a számítógéppel kapott dokumentációt, vagy olvassa el a [dell.com/regulatory\\_compliance](http://dell.com/regulatory_compliance) oldalon található szabályozó és biztonsági információkat.

**MEGJEGYZÉS:** Az operációs rendszer telepítésének be kell fejeződnie mielőtt a laptop először csatlakozna az E-Port Plus II készülékhez. További információért tekintse meg a **Dell™ E-Port Plus II Felhasználói útmutatót** a [support.dell.com/support/systemsinfo/documentation.aspx](http://support.dell.com/support/systemsinfo/documentation.aspx) oldalon.

**PRZESTROGA:** przed skonfigurowaniem i rozpoczęciem używania urządzenia E-Port Plus II należy zapoznać się z dokumentacją dostarczoną z komputerem lub przejść do witryny [dell.com/regulatory\\_compliance](http://dell.com/regulatory_compliance), aby zapoznać się z informacjami dotyczącymi bezpieczeństwa i zgodności.

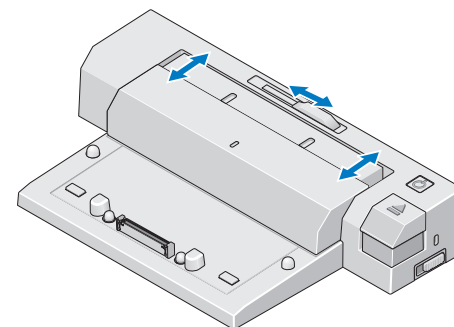
**UWAGA:** zanim komputer zostanie po raz pierwszy podłączony do urządzenia E-Port Plus II, musi zakończyć się instalacja systemu operacyjnego. Aby uzyskać dodatkowe informacje, zobacz **Przewodnik użytkownika Dell™ E-Port Plus II** w witrynie [support.dell.com/support/systemsinfo/documentation.aspx](http://support.dell.com/support/systemsinfo/documentation.aspx).

## 1 Connect power



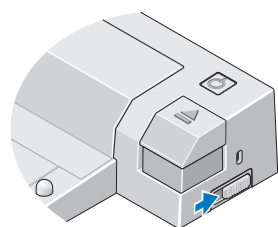
Priključite napajanje  
Připojte napájení  
Csatlakoztassa a tápellátást  
Podłącz zasilanie

## 2 Slide switch left if battery extends from back of laptop



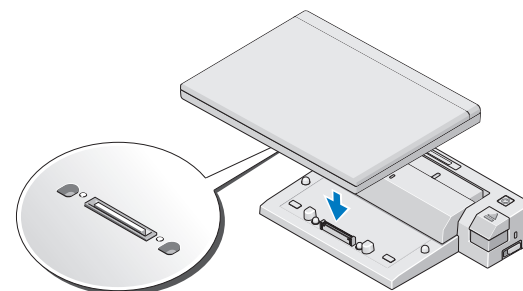
Pomaknite prekidač ulijevo ako se baterija nalazi izvan ravnine stražnje strane prijenosnog  
Pokud baterie vyčnívá ze zadní strany přenosného počítače, posuňte přepínač vlevo  
Ha az akkumulátor kiáll a laptop hátulján, állítsa a tolókapcsolót a bal oldali állásba  
Jeśli bateria wystaje poza obudowę laptopa, przesuń przełącznik lewy

## 3 Adjust lock/unlock switch

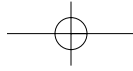


Podesite prekidač za zaključavanje/otključavanje  
Nastavte přepínač zámku  
Állítsa be a lezáró/kioldó kapcsolót  
Przełącznik zablokowania/odblokowania

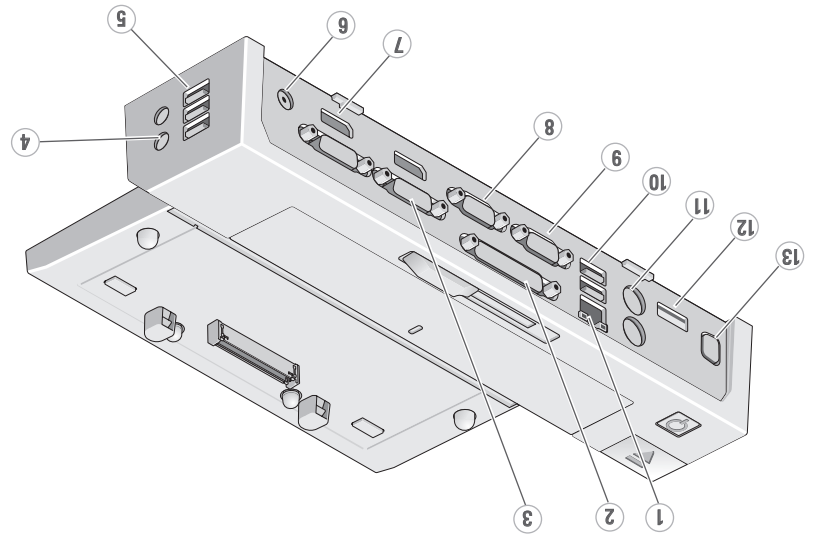
## 4 Center laptop with E-Port Plus II and push down to click into place



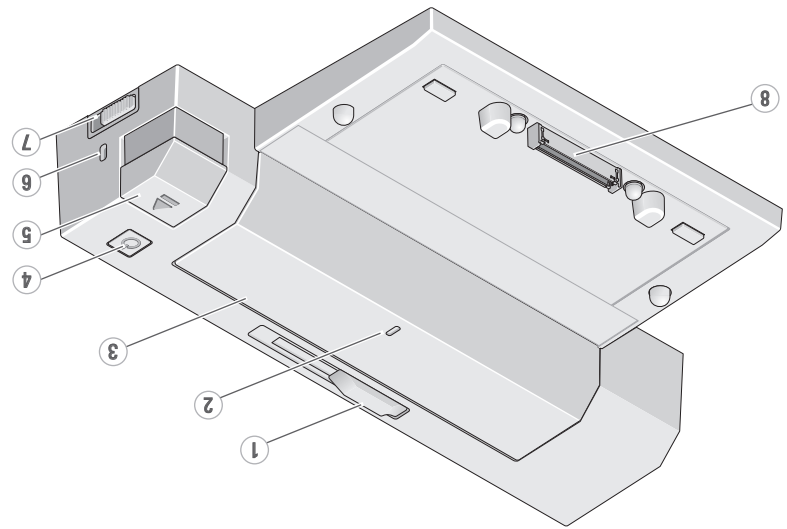
Centrirajte prijenosno računalo na priključnoj stanici E-Port Plus II i gurnite ga da sjedne na mjesto.  
Přenosný počítač na dokovací stanici E-Port Plus II vystředte a zatlačte jej směrem dolů, aby zacvakl na místo.  
Állítsa középre a laptopot az E-Port Plus II segítségével, és nyomja le, hogy a helyére kattanjon  
Ustaw laptop zgodnie z urządzeniem E-Port Plus II i naciśnij w dół, aby połączyć urządzenia



- 1. network connector
- 2. parallel connector
- 3. DVI connectors (2)
- 4. audio connectors (2)
- 5. USB 2.0 connectors (3)
- 6. AC adapter connector
- 7. DisplayPort connectors (2)
- 8. VGA connector
- 9. serial connector
- 10. USB 2.0/3.0 connectors (2)
- 11. PS/2 connectors (2)
- 12. eSATA connector
- 13. E-Monitor Stand adapter
- 1. mrežni priključak
- 2. paralelni priključak
- 3. DVI priključci (2)
- 4. audio priključci (2)
- 5. USB 2.0 priključci (3)
- 6. priključak za AC adapter
- 7. konektori DisplayPort (2)
- 8. konektor VGA
- 9. serijski konektor
- 10. konektori USB 2.0 (3)
- 11. konektori PS/2 (2)
- 12. konektor napajalnog adaptera
- 13. E-Monitor Stand adapter
- 1. konektor eSATA
- 2. konektor podstavce E-Monitor Stand
- 3. złącza DVI (2)
- 4. złącza audio (2)
- 5. złącza USB 2.0 (3)
- 6. złącze zasilacza prądu zmiennego
- 7. złącza DisplayPort (2)
- 8. złącza VGA
- 9. złącze szeregowo
- 10. złącza USB 2.0/3.0 (2)
- 11. złącza PS/2 (2)
- 12. złącze eSATA
- 13. złącze podstawi E-Monitor Stand
- 1. hálózati csatlakozó
- 2. párhuzamos csatlakozó
- 3. DVl-csatlakozók (2)
- 4. audiosatlakozók (2)
- 5. USB 2.0-csatlakozók (3)
- 6. Tápadapter-csatlakozó
- 7. Képernyőport-csatlakozók (2)
- 8. VGA-csatlakozó
- 9. soros csatlakozó
- 10. USB 2.0-/3.0-csatlakozók (2)
- 11. PS/2 csatlakozó (2 db)
- 12. eSATA-csatlakozó
- 13. E-Monitorállvány csatlakozója
- 1. sítvoy konektor
- 2. paralelni konektor
- 3. konektory DVI (2)
- 4. audio konektory (2)
- 5. Konektory USB 2.0 (3)
- 6. konektor napájeciho adapteru
- 7. konektory DisplayPort (2)
- 8. konektor VGA
- 9. serijsy konektor
- 10. Konektory USB 2.0 (3)
- 11. Konektory PS/2 (2)
- 12. konektor napajalnog adaptera
- 13. E-Monitor Stand adapter
- 1. PS/2 priključci (2)
- 2. eSATA priključak
- 3. priključak za stak E-monitora
- 4. audiosatlakozók (2)
- 5. USB 2.0-csatlakozók (3)
- 6. Tápadapter-csatlakozó
- 7. Képernyőport-csatlakozók (2)
- 8. VGA-csatlakozó
- 9. soros csatlakozó
- 10. USB 2.0-/3.0-csatlakozók (2)
- 11. PS/2 csatlakozó (2 db)
- 12. eSATA-csatlakozó
- 13. E-Monitorállvány csatlakozója



- 1. regulator lišty baterie
- 2. značka pro zarovnaní
- 3. lišta baterie
- 4. tlačítko napájení
- 5. tlačítko pro vysunutí
- 6. slot pro bezpečnostní kabel
- 7. prepínač zámku
- 8. dokovací konektor
- 1. element regulující omezení
- 2. značka wyrównania
- 3. ogranicznik
- 4. przycisk zasilania
- 5. przycisk wysuwania
- 6. gniazdo kabla zabezpieczającego
- 7. przełącznik zablokowania/odblokowania
- 8. złącze dokowania
- 1. przegonnik trake baterije
- 2. oznaka porównania
- 3. traka baterije
- 4. pgumb za uključivanje/isključivanje
- 5. gumb za izbacivanje
- 6. utór za sigurnosni kabel
- 7. prekidač za zaključavanje/otključavanje
- 8. priključak za spajanje dokkingsatlakozó
- 1. akkumulátorrud beállító
- 2. beállító jelölés
- 3. akkumulátor rud
- 4. tápellátás gomb
- 5. kiadás gomb
- 6. biztonsági kábel nyílása
- 7. lezáró/kiloldó kapcsoló
- 8. dokkingsatlakozó



About Your Dell™ E-Port Plus II | O priključnoj stanici Dell™ E-Port Plus II | A Dell™ E-Port Plus II — informacije

Information in this publication is subject to change without notice.  
 © 2011 Dell Inc. All rights reserved.  
 Reproduction of these materials in any manner whatsoever without the written permission of Dell Inc. is strictly forbidden.  
 Dell™ and the DELL logo, are trademarks of Dell Inc. Dell disclaims proprietary interest in the marks and names of others.  
 2011-09  
 Informacije u ovom izdanju podložne su promjeni bez obavijesti.  
 © 2011 Dell Inc. Sva prava pridržana.  
 Bilo kakvo umnožavanje ovog materijala bez pisanog dopuštenja tvrtke Dell Inc. strogo je zabranjeno.  
 Dell™ i logotip DELL zaštitni su znakovi tvrtke Dell Inc. Dell ne polaže pravo na znakove i nazive drugih tvrtki.  
 2011-09  
 Informace v této publikaci se mohou bez předchozího upozornění změnit.  
 © 2011 Dell Inc. Všechna práva vyhrazena.  
 Jakákoliv reprodukce těchto materiálů bez písemného souhlasu společnosti Dell Inc. je přísně zakázána.  
 Dell™ a logo DELL jsou ochranné známky společnosti Dell Inc. Společnost Dell si nečiní nárok na značky a názvy jiných výrobců.  
 2011-09  
 A dokumentumban közölt információ külön értesítés nélkül is megváltozhat.  
 © 2011 Dell Inc. Minden jog fenntartva.  
 A Dell Inc. előzetes írásos engedélye nélkül szigorúan tilos a dokumentumokat bármilyen módon sokszorosítani.  
 A Dell™ és a DELL embléma a Dell Inc. védjegyei. A Dell kijelenti, hogy mások védjegyeire és márkaneveire nem tart igényt.  
 2011-09  
 Informacje zawarte w niniejszej publikacji mogą zostać zmienione bez uprzedzenia.  
 © 2011 Dell Inc. Wszelkie prawa zastrzeżone.  
 Powielanie dokumentu w jakikolwiek sposób bez pisemnej zgody firmy Dell Inc. jest surowo zabronione.  
 Dell™, logo firmy DELL są znakami towarowymi firmy Dell Inc. Dell nie rości sobie praw własności do znaków i nazw towarowych innych firm.  
 2011-09

# Dell™ E-Port Plus II Quick Setup Guide

Vodič za brzo postavljanje za Dell™ E-Port Plus II  
 Průvodce rychlým nastavením dokovací stanice Dell™ E-Port Plus II  
 Dell™ E-Port Plus II Gyors telepítési útmutató  
 Skrócona instrukcja konfiguracji urządzenia Dell™ E-Port Plus II

Printed in Poland.

www.dell.com | support.dell.com

